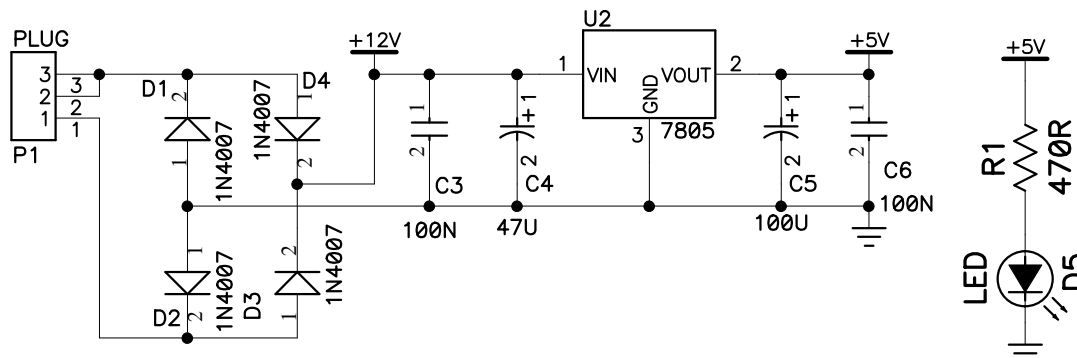
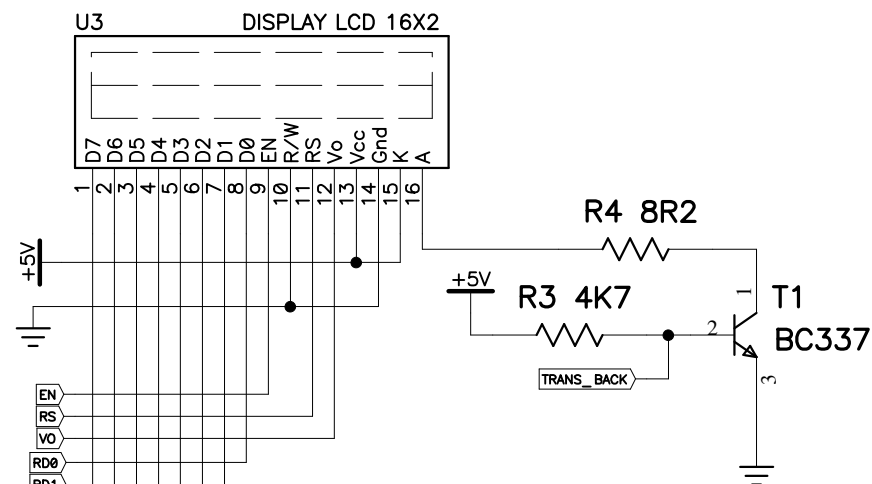


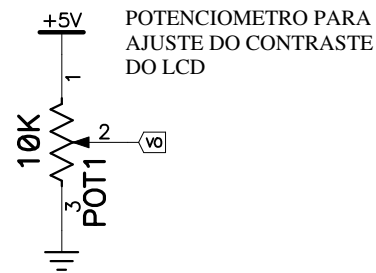
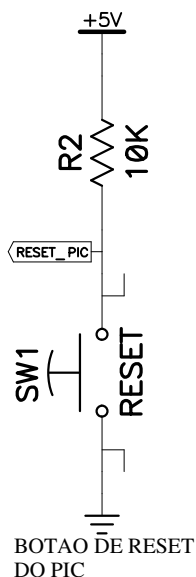
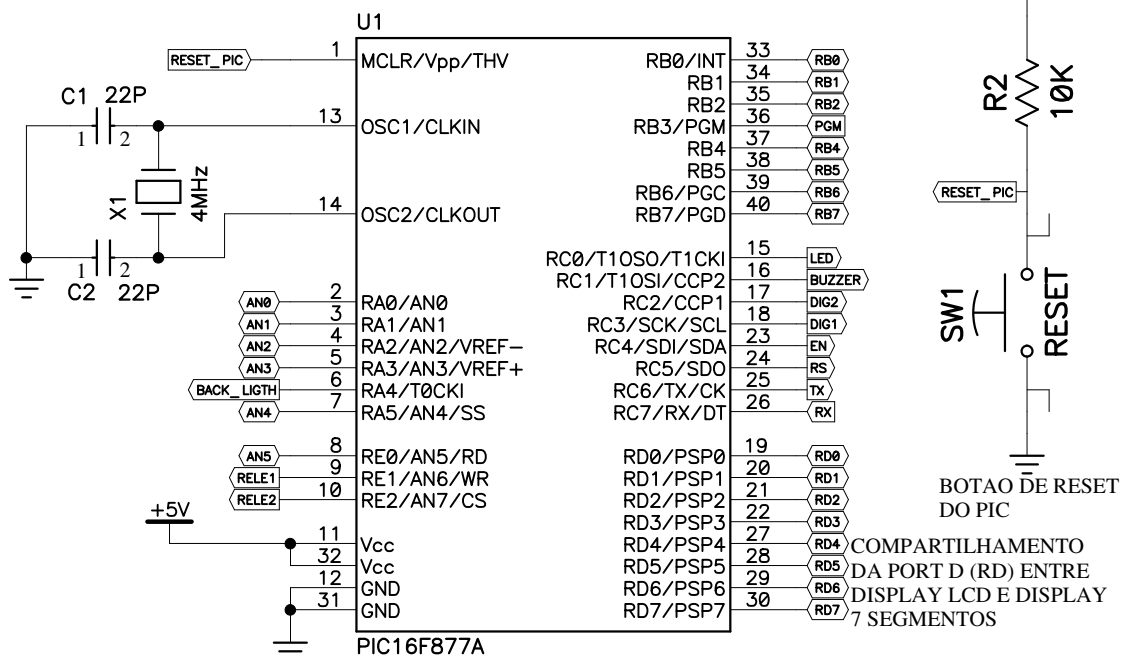
ALIMENTAÇÃO DO KIT (9VOLTS ATE 15VOLTS) E LED INDICADOR



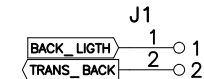
DISPLAY LCD 2 LINHA POR 16 COLUNAS(PORT D)



MICROCONTROLADOR PIC16F877A



JUMPER DE SELEÇÃO DO BACK-LIGHT DO LCD DIRETO NO VCC OU PORTA RC0



Title KIT PIC16F877A 2006 / 1		
Size A4	Number MARCO HENNES	Rev B
Date	Drawn by MARCO	
Filename Kit_PIC_1_2006.sch	Sheet 1 of 3	