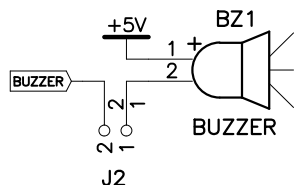
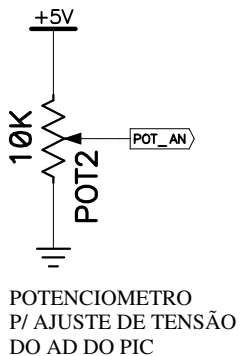
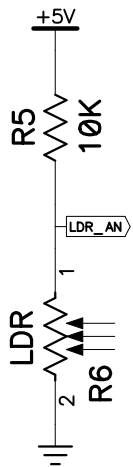


BUZZER LIGADO NA PORTA CCP1 COM JUMPER P/ DESLIGAMENTO FORÇADO

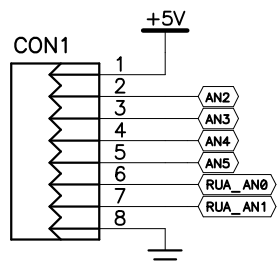


DISPOSITIVOS ANALÓGICOS LIGADOS NOS AD'S DO PIC

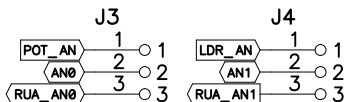
DIVISOR DE TENSÃO COM LDR



CONVERSORES AD'S DO PIC PARA SAÍDA

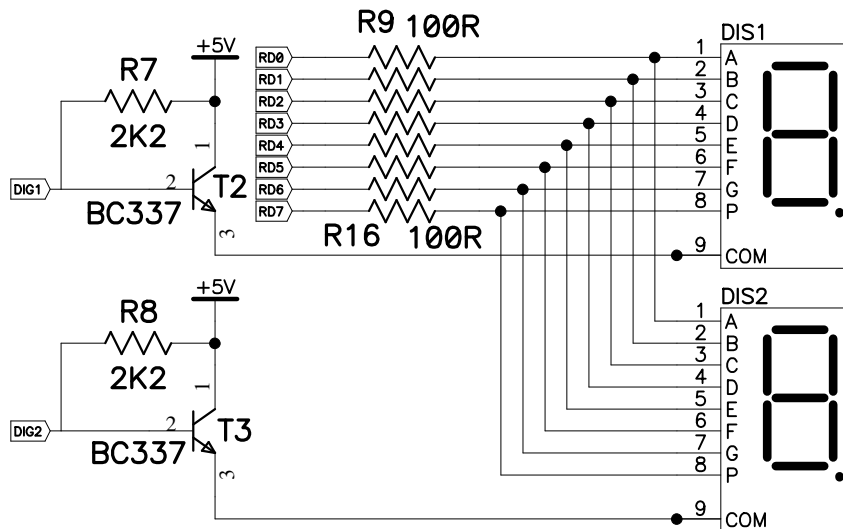


JUMPER'S QUE SELECIONA POTENCIOMETRO E DIVISOR DE TENSÃO COM LDR

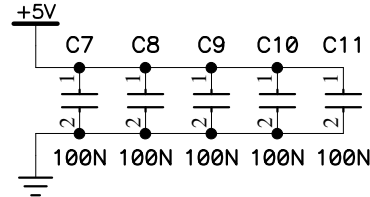


J8 - 1/2 CANAL AN0 POTENCIOMETRO
 J8 - 2/3 CANAL AN0 PARA RUA
 J9 - 1/2 CANAL AN1 LDR
 J9 - 2/3 CANAL AN1 PARA RUA

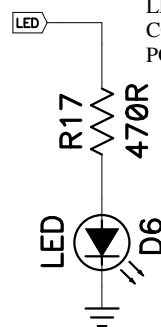
DISPLAY DE 7 SEGMENTOS MULTIPLEXADO



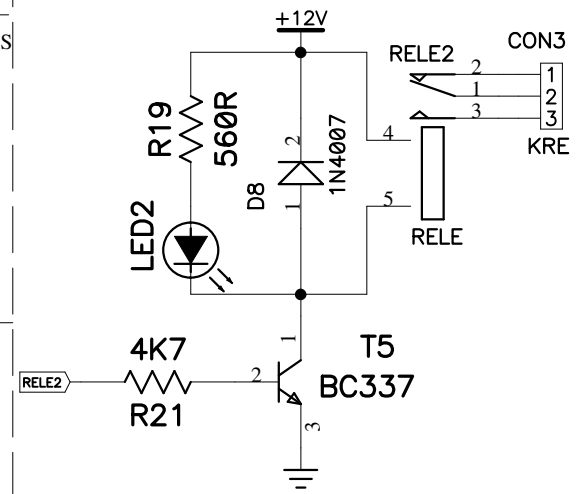
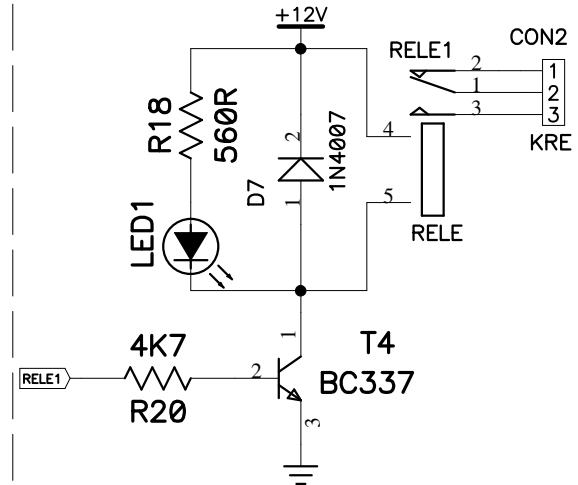
CAPACITORES DE CERÂMICA PARA FILTRAGEM DE RUÍDOS NA ALIMENTAÇÃO DOS DISPOSITIVOS



LED PARA INTERFACE COM O OPERADOR PELA PORTA RC0



RELÉS COM INDICAÇÃO LUMINOSA LIGADOS NO LATCH



Title KIT PIC16F877A 2006 / 1

Size A4	Number MARCO HENNES	Rev B
------------	------------------------	----------

Date	Drawn by MARCO
------	-------------------

Filename Kit_PIC_1_2006.sch	Sheet 2 of 3
--------------------------------	-----------------